

- Con conector incluido
- Listos para usar



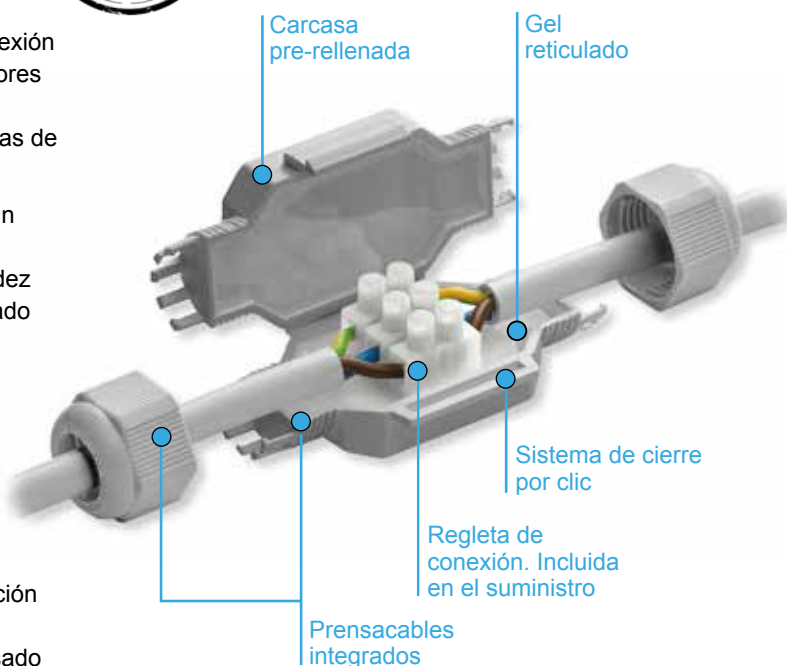
Mini torpedos aislantes rellenos con Gel. IP-68 Little Joint

Empalmes estancos a base de gel reticulado para la conexión recta, derivada o múltiple de cables con 1, 2 o 3 conductores de hasta 0,6/1kV. Carcasa fabricada en material aislante auto-extinguible de gran solidez y resistencia a las pruebas de flexión y compresión.

Las prestaciones eléctricas de la conexión cumplen según sea el caso, con la norma CEI EN 50393, quedando asegurada la estanqueidad de la misma gracias a la solidez de la carcasa y a la eficacia del Gel polimérico ya reticulado de larga duración, y reacesible en todo momento.

Su gran robustez y estanqueidad las habilita para ser instaladas bajo las condiciones ambientales más duras en ambientes húmedos o inundados, habiendo superado los exigentes ensayos del grado de Protección IP69K que las protegen especialmente contra el impacto de los chorros de agua a alta presión y alta temperatura.

Unas condiciones que las hacen idóneas para su instalación en la industria del procesamiento de alimentos, farmacéutica, petroquímica, tratamiento de aguas, embotellado, procesamiento de aguas residuales, etc.



Características:

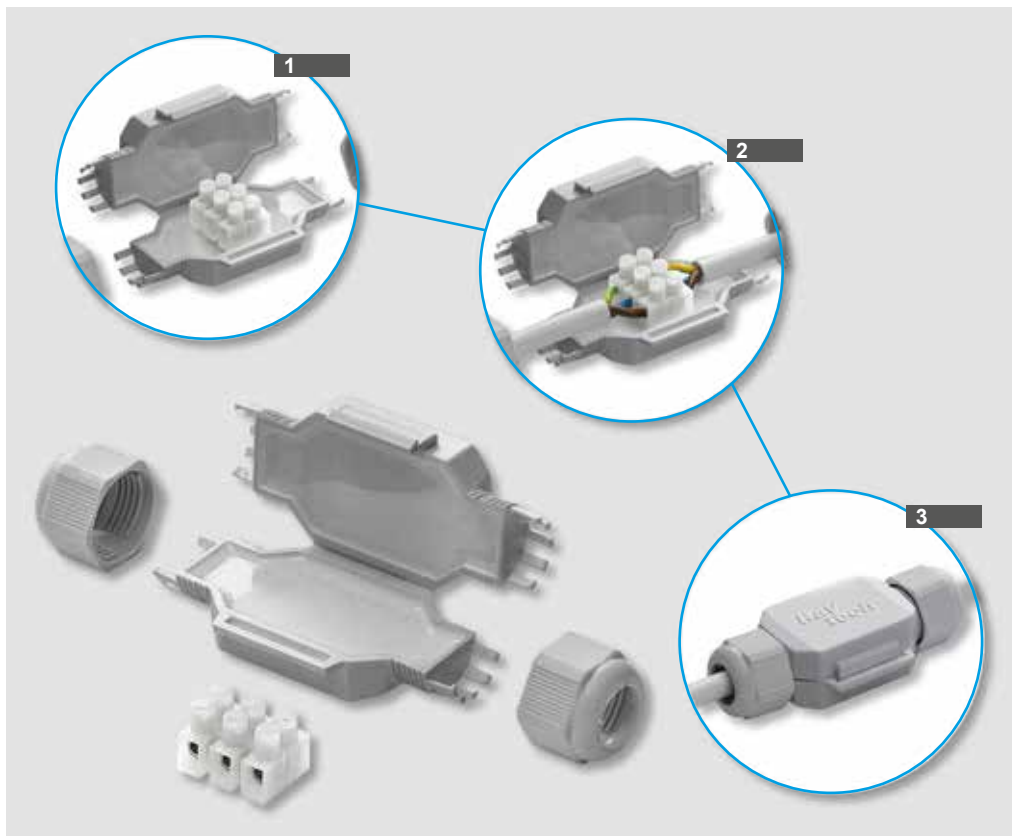
- Para instalaciones de hasta 0,6/1 kV.
- Prensa-cables y regletas de conexión incluidas.
- EN 50393 (con prueba debajo chorro de agua y agua entre conectores).
- Reacesible tras largos períodos de trabajo.
- Gel: UL 94-HB, sin caducidad, no tóxico y seguro.
- Libres de halógenos y resistentes a los rayos UV.
- Temperatura de colocación: -40°C/+50°C.
- Temperatura de trabajo: <90 °C.
- Apto para uso soterrado o sumergido.
- Grado de protección IP-68 y IP69K.

IP68
OFFICIALLY
TESTED | **IMQ**

Con regletas de conexión incluidas
Reacesibles, no caducan
De aplicación inmediata



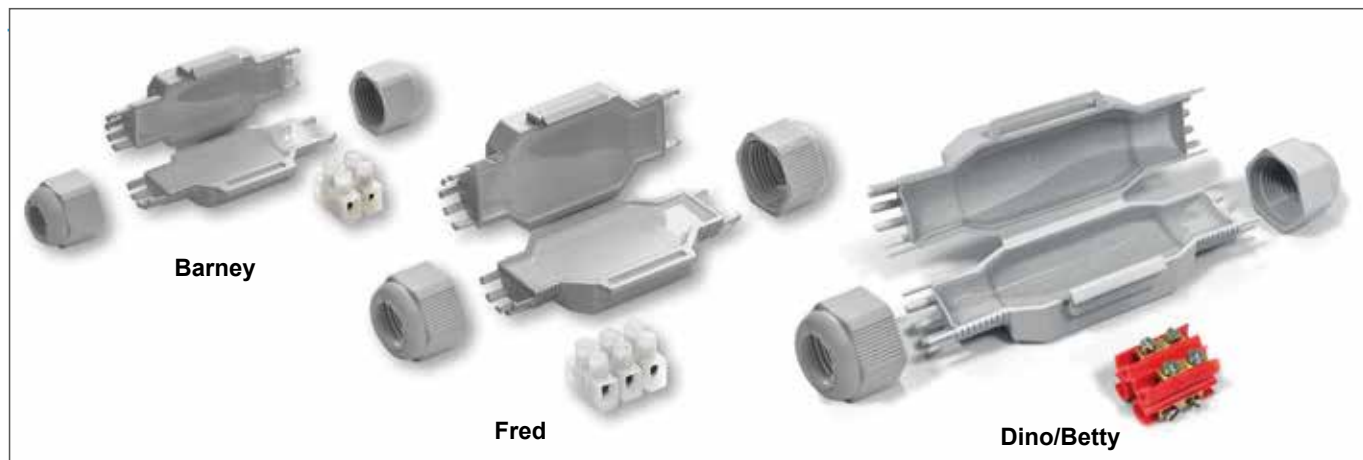
- Con conector incluido
- Listos para usar



1
Seleccionar el empalme más adecuado en función del nº y calibre de los conductores, así como de las dimensiones exteriores en función del espacio donde se ha de alojar.

2
Recortar las membranas de acceso para pasar los cables a través de las tuercas prensa-cables, conectar los hilos a la regleta e introducir en el mini-torpedo sumergiendo la conexión en el gel aislante.

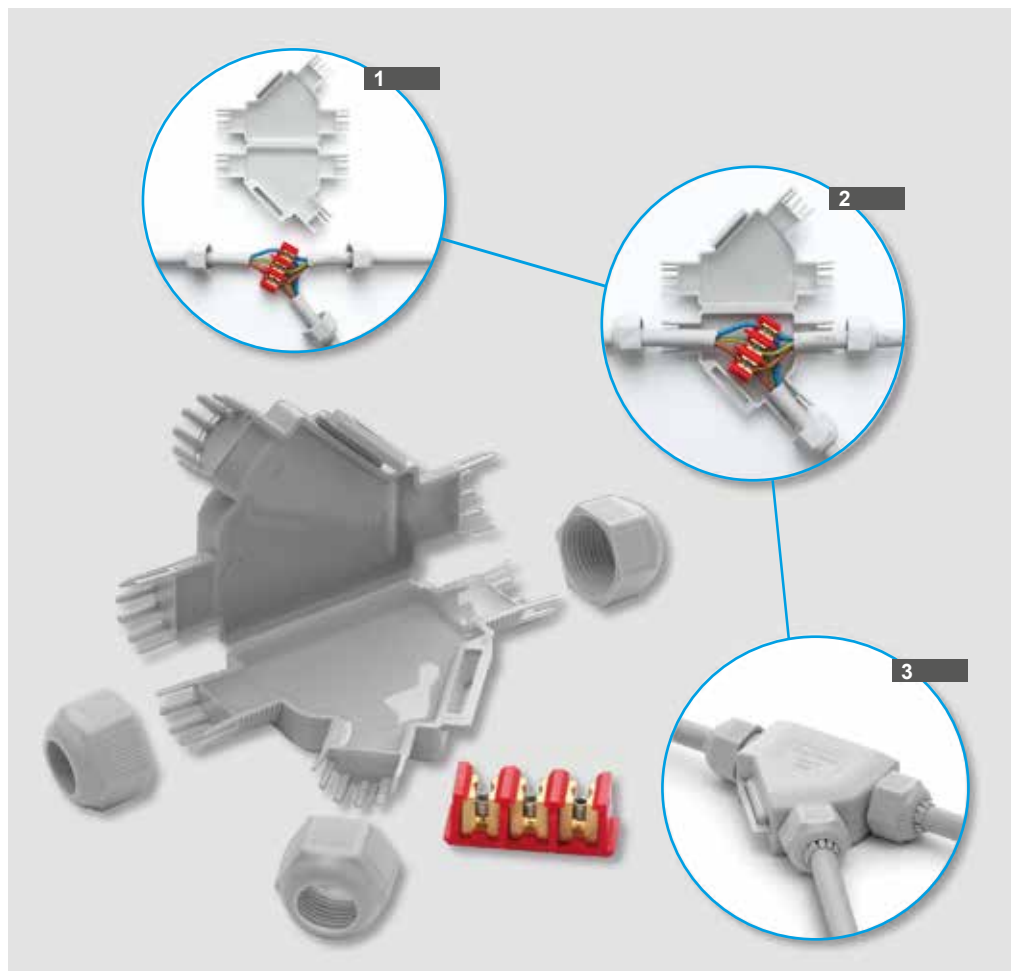
3
Cerrar la tapa a presión y roscar las tuercas de los prensa-cables para asegurar la estanqueidad y evitar tirones involuntarios de los cables.



• Para conductores de cobre

Capacidad conector Cant. x sección	Dim. externas (mm)			Ø Cable min-máx. (mm)	Referencia	Color	Forma de suministro	Nº kits emb.	P.V.P. € Kit	Total € emb.
	Largo (A)	Ancho (B)	Alto (C)							
2 x 2,5 mm ²	75	x 28	x 19	6 - 10	Barney	Grís	Blister	1	11,24	11,24
					Barney-N	Negro	Blister	1	11,24	11,24
					Barney MP	Grís	Bolsa	10	9,70	96,95
3 x 2,5 mm ²	80	x 36	x 23	8 - 13	Fred	Grís	Blister	1	12,57	12,57
					Fred-N	Negro	Blister	1	12,57	12,57
					Fred MP	Grís	Bolsa	10	10,99	109,87
3 x 4 mm ²	80	x 36	x 23	8 - 13	Fred/4	Grís	Blister	1	14,90	14,90
					Fred/4-N	Negro	Blister	1	14,90	14,90
4 x 4 mm ²	125	x 43	x 35	10 - 16	Dino	Grís	Blister	1	27,96	27,96
					Dino-N	Negro	Blister	1	27,96	27,96
5 x 4 mm ²	145	x 46	x 35	10 - 16	Betty/4	Grís	Blister	1	31,23	31,23
					Betty/4-N	Negro	Blister	1	31,23	31,23
5 x 6 mm ²	145	x 46	x 35	14 - 19	Betty/6	Grís	Blister	1	32,33	32,33
					Betty/6-N	Negro	Blister	1	32,33	32,33
5 x 16 mm ²	180	x 53	x 42	19 - 23	Tom	Grís	Blister	1	41,24	41,24
					Tom-N	Negro	Blister	1	41,24	41,24

- Con conector incluido
- Listos para usar



1

Seleccionar el empalme más adecuado en función del nº y calibre de los conductores, así como de las dimensiones exteriores en función del espacio donde se ha de alojar.

2

Recortar las membranas de acceso para pasar los cables a través de las tuercas prensa-cables, conectar los hilos a la regleta e introducir en el mini-torpedo sumergiendo la conexión en el gel aislante.

3

Cerrar la tapa a presión y roscar las tuercas de los prensa-cables para asegurar la estanqueidad y evitar tirones involuntarios de los cables.



Barney Y

Fred Y

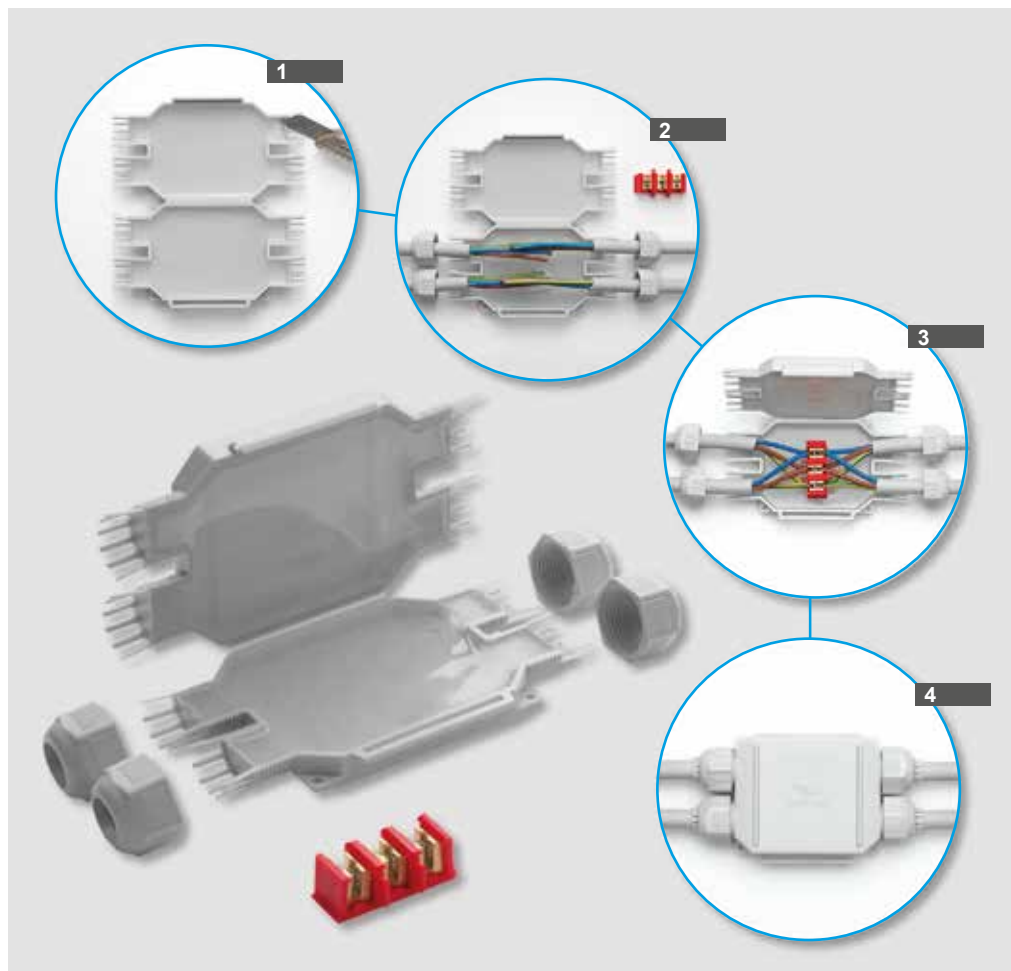
Dino Y

• Para conductores de cobre

Capacidad conector Nº cables x sección mm ²		Dimensiones externas (mm)			Ø Cable mín-máx. (mm)	Referencia	Color	Forma de suministro	Nº kits emb.	Total € emb.
Pasante	Derivado	Largo (A)	Ancho (B)	Alto (C)						
1 x 4 1 x 2,5	1 x 1,5 1 x 2,5	85	x 55	x 22	6 - 10	Barney Y	Grís	Blister	1	25,24
						Barney Y-N	Negro	Blister	1	25,24
3 x 4 3 x 2,5	3 x 1,5 3 x 2,5	110	x 72	x 25	8 - 13	Fred Y	Grís	Blister	1	31,01
						Fred Y-N	Negro	Blister	1	31,01
5 x 6 5 x 4*	5 x 1,5 5 x 2,5*	160	x 75	x 37	14 - 19	Dino Y	Grís	Blister	1	45,48
						Dino Y-N	Negro	Blister	1	45,48

* sección para cable rígido

- Con conector incluido
- Listos para usar



1

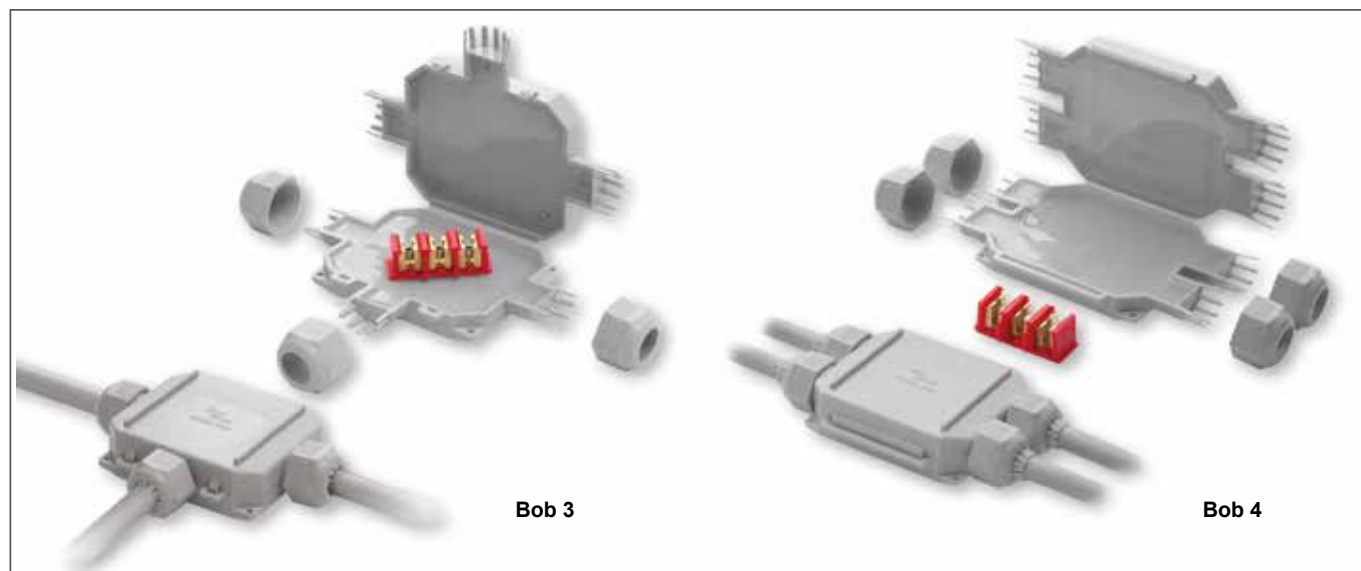
Preparar el empalme para la conexión, realizando el corte de las membranas de acceso para los cables.

2 - 3

Pasar los cables a través de las tuercas prensa-cables, conectar los hilos a la regleta e introducir el conector en el mini-torpedo sumergiendo la conexión en el Gel aislante.

4

Cerrar la tapa a presión y roscar las tuercas de los prensa-cables para asegurar la estanqueidad y evitar tirones involuntarios de los cables.



Bob 3

Bob 4

• Para conductores de cobre

Capacidad conector Nº cables x sección mm ²		Dimensiones externas (mm)			Ø Cable mín-máx. (mm)	Referencia	Color	Forma de suministro	Nº kits emb.	Total € emb.
Pasante	Derivado	Largo (A)	Ancho (B)	Alto (C)						
1 cable 3 x 4	2 cables 3 x 4	105	x 80	x 25	8 - 13	Bob 3	Grís	Blisters	1	31,23
	Bob 3-N					Negro	Blíster	1	31,23	
3 x 2,5	3 cables 3 x 2,5	105	x 65	x 25	8 - 13	Bob 4	Grís	Blisters	1	34,8
	Bob 4-N					Negro	Blíster	1	34,8	



Torpedos aislantes con gel polimérico reticulado listos para usar IP-68 Rapid Joint +

Empalmes estancos a base de gel reticulado, para la conexión recta de cables de 0,6/1kV de hasta 5 conductores.

Carcasa fabricada en material aislante auto-extinguible de gran solidez a las pruebas de flexión y torsión.

La conexión de clase II cumple con la norma CEI 64-8, quedando asegurada la estanqueidad de la misma gracias al eficaz trabajo del Gel polimérico ya reticulado de larga duración y reaccessibilidad en todo momento.

- Para cables de hasta 5 conductores
- Para todo tipo de uso, también sumergido o bajo tierra
- Reaccessible e inspeccionable
- No propagan la llama
- Atóxicos y sin caducidad
- Disponible en 4 tamaños

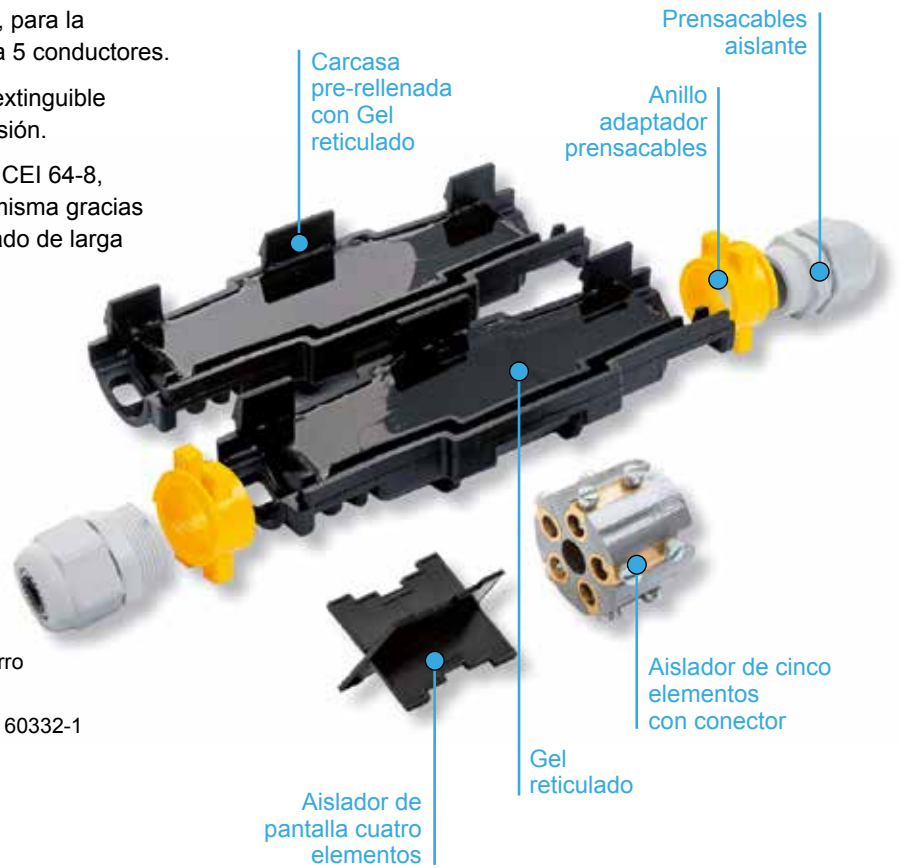
Aprobaciones:

- EN 50393 y CEI 20-30 (con prueba bajo chorro de agua y Agua entre conductores del cable)
- No propagación de la llama: CEI 20-35 / IEC 60332-1 y HD405-1 (según caso)
- Gel: UL 94-HB
- Mezcla del envoltorio: UL 94-V2
- Temperatura de funcionamiento: 90 °C
- Temperatura de instalación: -40 °C / +50°C

Los accesorios suministrados convierten esta familia en los empalmes más versátiles del mercado.

Incluyen:

- Aislador cilíndrico de hasta 4 y 5 conductores con bornes de conexión
- 2 anillos adaptadores y 2 prensacables aislantes para protección IP-68



- Con conector incluido
- Listos para usar

2 Tipos de montaje

El acceso libre de los conductores sin la utilización de los prensacables suministrados, permite realizar la conexión de cables de mayor calibre, reduciendo en cambio el grado de protección del conexionado de IP 68 a IPX8.

Montaje IP-X8



Montaje IP-68



Modelo	Aislador	Nº de hilos	Sección mm ²	Ø Cable mm	Dimensiones máx. (mm) A x B	Sección mm ²	Ø Cable mm	Dimensiones máx. (mm) A x B	Ref.	Und. emb.	P.V.P €/u.
L 1,5 - IP68		1	1,5-50	20,5	105 x 55	4-25	8-13	155 x 55	RAPIDJL1,5-IP68	1	31,53
		2	1,5-10			1,5-6					
		3	1,5-10			1,5-2,5					
		4	1,5-6			1,5					
		1	1,5-50	4-25							
		2	1,5-6	1,5-6							
		3	1,5-6	1,5-2,5							
		4	1,5-6	1,5							
		5	1,5-6	1,5							
L 6 - IP68		1	2,5-150	24	180 x 60	25-70	12-18	245 x 60	RAPIDJL6-IP68	1	38,21
		2	2,5-25			1,5-10					
		3	2,5-16			1,5-6					
		4	2,5-16			1,5-6					
		1	2,5-150	25-70							
		2	2,5-10	1,5-10							
		3	2,5-10	1,5-6							
		4	2,5-10	1,5-6							
		5	2,5-10	1,5-6							
L 10 - IP68		1	120-240	31	210 x 65	70-95	16-20	275 x 65	RAPIDJL10-IP68	1	60,03
		2	6-50			10-16					
		3	6-35			6-10					
		4	4-35			4-10					
		1	120-240	70-95							
		2	4-25	10-16							
		3	4-25	6-10							
		4	4-25	4-10							
		5	4-25	4-10							
L 25 - IP68		1	120-240	42	320 x 100	120-240	21-28	410 x 100	RAPIDJL25-IP68	1	331,05
		2	10-50			25					
		3	10-50			16-25					
		4	10-50			16-25					
		1	120-240	120-240							
		2	10-50	25							
		3	10-50	16-25							
		4	10-50	16-25							

Nuevo modelo con borne para Rapid Joint L25-IP68 con conectores de ruptura predeterminada.

Super Klik & Klik Mini

Torpedos aislantes con gel polimérico reticulado y conectores incluidos listos para usar **Super Klik & Klik Mini**

La nueva gama de empalmes rápidos **Super Klik** son una excelente opción para la conexión recta o derivada de cables 0,6/1kV con hasta 5 conductores.

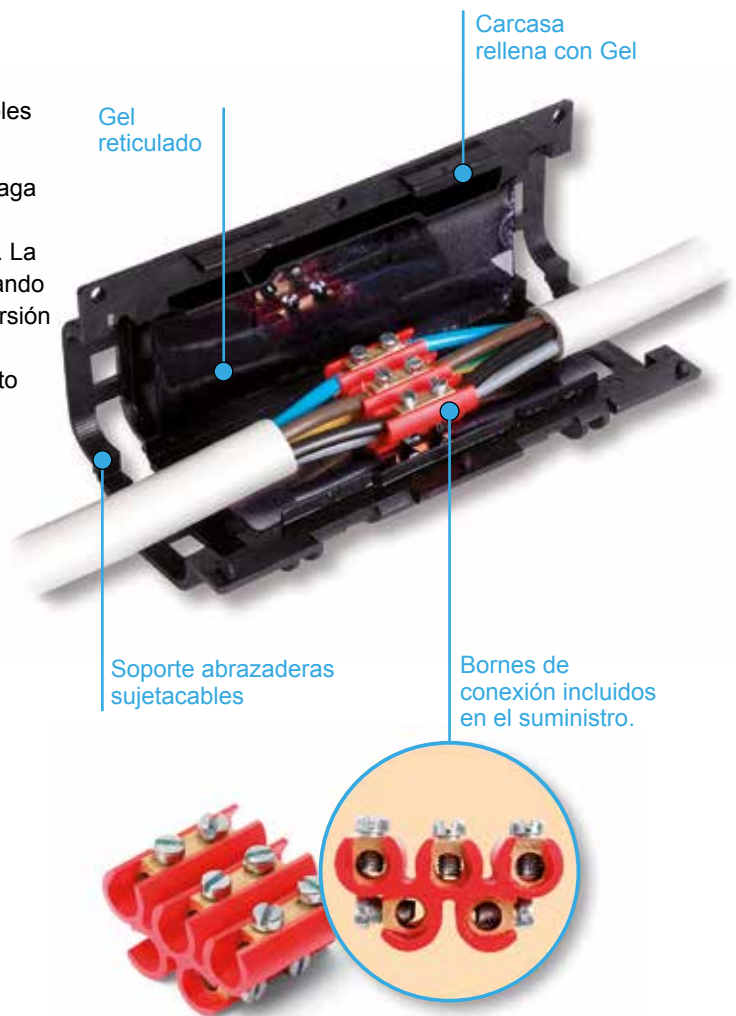
Su carcasa fabricada en material auto-extinguible no propaga la llama, ofrece una extraordinaria solidez y resistencia habiendo superado exigentes pruebas de flexión y torsión. La conexión de clase 2 cumple con la norma CEI 64-8, quedando asegurada la estanqueidad de la misma incluso bajo inmersión en agua gracias al eficaz trabajo del Gel polimérico ya reticulado de larga duración y reaccible en todo momento que incorpora el mecanismo.

Características:

- Atóxicos, seguros y reaccibles en todo momento, incluso después de largos periodos de trabajo.
- Indicado para todo tipo de uso, incluso sumergido (IP-X8).

Aprobaciones:

- Prestaciones eléctricas: CEI EN 50393 (con prueba bajo chorro de agua y agua entre las almas del cable).
- Grado de Protección: IP-X8, en clase 2 según CEI 64-8.
- No propaga la llama: auto-extinguible, con baja emisión de humos y gases tóxicos y corrosivos según CEI 20-35 / IEC 60332-1 / HD405-1 (según sea el caso).
- Gel: UL 94-HB.
- Mezcla envoltorio: UL 94-V2.
- Temperatura de funcionamiento: <90 °C.
- Temperatura de instalación: -40 °C / +50 °C.



Empalmes aislantes IPX8 con Gel

- Con conector incluido
- Listos para usar

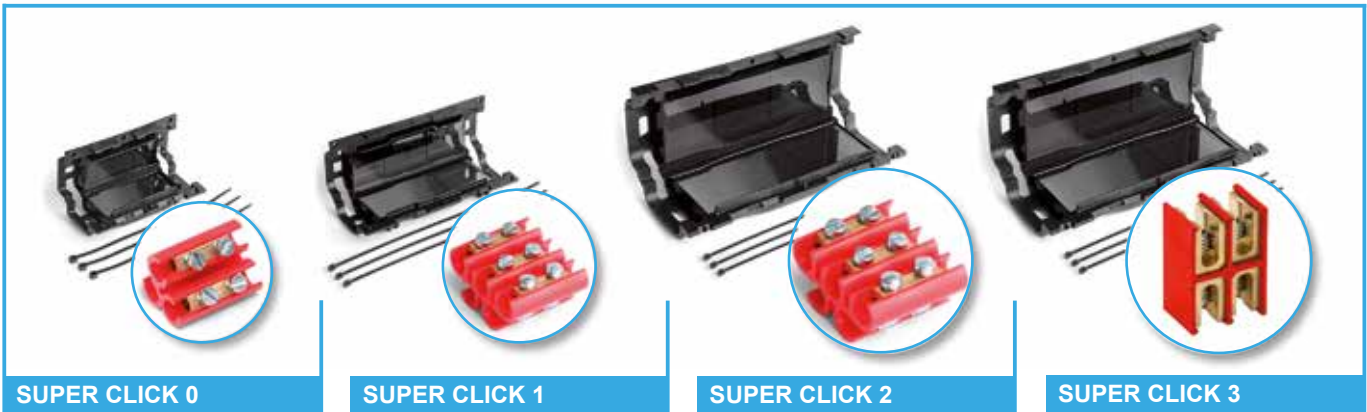
Super Klik Mini Super Klik Empalmes Rectos y Derivados



SUPER CLIK MINI L



SUPER CLIK MINI Y



● Para conductores de cobre

Tipo de empalme	Nº de líneas máx.	Sec. mm ² por línea			Ø máx. de cables (mm)	Dimensiones externas (mm)			Referencia	Unid. emb.	P.V.P. €/u.
		Recto Pas.	Derivado Pas. Derv.			A x B x C					
Recto/Derivado	3	0,5 - 1,5	-	-	10	71 x 38 x 23			SUPER CLIK MINI L	1	10,92
	2	-	2,5 - 6	1 - 2,5	10	71 x 38 x 23			SUPER CLIK MINI Y	1	10,92
	3	1,5 - 6	1,5 - 4	1,5 - 2,5	14	95 x 43 x 28			SUPER CLIK 0	1	22,16
	5	1,5 - 6	4	2,5	20,5	150 x 56 x 30			SUPER CLIK 1	1	34,65
	5	4 - 16	10	6	30	220 x 85 x 46			SUPER CLIK 2	1	71,02
	4	-	4 - 25	1,5 - 16	30	220 x 85 x 46			SUPER CLIK 3	1	78,78



- Incluyen conjuntos de bornes aislados
- Para conexiones rectas y derivadas
- Para todo tipo de uso, incluso sumergido
- Muy fáciles de usar y sin caducidad
- No propagan la llama
- Sin caducidad, atóxicos y seguros

IPX8
OFFICIALY
TESTED | **IMQ**